



АРМА-ПРОМ
Старобоскольский арматурный завод



**ЗАДВИЖКА КЛИНОВАЯ
С ВЫДВИЖНЫМ И НЕВЫДВИЖНЫМ
ШПИНДЕЛЕМ**

ЗКС 050-00.00.000 РЭ
Руководство по эксплуатации



Содержание

1	Описание и работа	3
1.1	Назначение	3
1.2	Состав	5
1.3	Устройство и работа задвижки с выдвижным шпинделем	6
1.4	Габаритные и присоединительные размеры задвижек с выдвижным шпинделем	6
1.5	Основные технические характеристики задвижек с выдвижным шпинделем	7
1.6	Устройство и работа задвижки с невымвжным шпинделем.....	8
1.7	Габаритные и присоединительные размеры задвижки с невымвжным шпинделем.....	9
1.8	Основные технические характеристики задвижки с невымвжным шпинделем.....	9
1.9	Показатели надежности	9
1.10	Маркировка	10
1.11	Консервация	10
1.12	Упаковка	11
2	Использование по назначению	11
2.1	Подготовка к использованию	11
2.2	Указания по монтажу	11
3	Техническое обслуживание	11
3.1	Общие указания	11
3.2	Меры безопасности	12
3.3	Неисправности и методы их устранения	12
3.4	Порядок разборки и сборки	14
3.5	Испытания	14
4	Хранение.....	16
5	Транспортирование	16
6	Утилизация.....	16



Производитель оставляет за собой право изменять конструкцию без изменения основных характеристик задвижки.

Настоящее руководство по эксплуатации (далее РЭ) предназначается для ознакомления потребителя с устройством, функциональными свойствами, правилами монтажа, эксплуатации и хранения, соблюдение которых обеспечит полное использование технических возможностей изделия в течение срока службы.

РЭ распространяется на задвижки стальные клиновые фланцевые/подприварку с выдвигаемым и невдвигаемым шпинделем (далее задвижки) на условное давление PN 1,6МПа (16кгс/см²), PN 2,5МПа (25кгс/см²), PN 4,0МПа (40кгс/см²) и на условное давление PN 6,3МПа (63кгс/см²).

Задвижка обозначается таблицей фигур:

30	- тип арматуры (задвижка);
с/лс/нж	- материал корпуса (с – сталь углеродистая/ лс – сталь легированная/ нж – коррозионно-стойкая);
одна цифра	- вид управления (« - » – ручное, от маховика; 5 – ручное, через редуктор, 9 – электропривод);
две цифры	- номер модели (условное давление);
нж	- материал уплотнительных поверхностей (нж – сталь коррозионно-стойкая).

1 Описание и работа

1.1 Назначение.

Задвижки предназначены для установки в качестве запорных органов на технологических линиях различных производств.

Задвижки изготавливаются в соответствии с требованиями ТУ3741-001-22294686-2008 и конструкторской документации.

Присоединение к трубопроводу:

- под приварку;
- фланцевое.

Технические требования к фланцам задвижек, конструкция и размеры, присоединительные размеры и размеры уплотнительных поверхностей фланцев по ГОСТ33259: PN16, 25 - исполнение В ряд 2, PN40 - исполнение Е, F ряд 2, PN63 - исполнение F, J ряд 2 или по согласованию с Заказчиком.

Ответные фланцы для задвижек, применяемых на трубопроводах, работающих при PN не более 2,5МПа (25кгс/см²) и температуре среды не выше 300°С, - приварные плоские тип 01 по ГОСТ33259, на трубопроводах, работающих при PN свыше 2,5МПа (25кгс/см²) независимо от температуры, а также с рабочей температурой среды выше 300°С независимо от давления – приварные встык тип 11 по ГОСТ33259.

Условное обозначение задвижек приведено в таблице 1.

Таблица 1

Вид управления	м/и	Таблица фигур					невдвигающей
		Шпиндель					
		выдвигающей					
	PN1,6МПа (16кгс/см ²)	PN2,5МПа (25кгс/см ²)	PN4,0МПа (40кгс/см ²)	PN6,3МПа (63кгс/см ²)	PN2,5МПа (25кгс/см ²)		
Ручное (от маховика)	с	30с41нж	30с64нж	30с99нж	30с15нж	30с76нж	-
	лс	30лс41нж	30лс64нж	30лс99нж	30лс15нж	30лс76нж	
	нж	30нж41нж	30нж64нж	30нж99нж	30нж15нж	30нж76нж	
Ручное (через редуктор)	с	30с541нж	30с564нж	30с599нж	30с515нж	30с576нж	30с527нж
	лс	30лс541нж	30лс564нж	30лс599нж	30лс515нж	30лс576нж	30лс527нж
	нж	30нж541нж	30нж564нж	30нж599нж	30нж515нж	30нж576нж	30нж527нж
От электропривода	с	30с941нж	30с964нж	30с999нж	30с915нж	30с976нж	30с927нж
	лс	30лс941нж	30лс964нж	30лс999нж	30лс915нж	30лс976нж	30лс927нж
	нж	30нж941нж	30нж964нж	30нж999нж	30нж915нж	30нж976нж	30нж927нж

Материал основных деталей, соприкасающихся с рабочей средой, указан в таблице 2.

Таблица 2

Наименование детали	Материальное исполнение корпусных деталей		
	с	лс	нж
	Марка материала		
Корпус, крышка	Сталь 25Л ГОСТ977	Сталь 20ГЛ ГОСТ21357	Сталь 12Х18Н9ТЛ ГОСТ977
Клин	Сталь 25Л ГОСТ977	Сталь 20ГЛ ГОСТ21357	Сталь 12Х18Н9ТЛ ГОСТ977
Шпindelь	Сталь 20Х13 ГОСТ5632		Сталь 12Х18Н9Т ГОСТ5632
Уплотнение сальниковое	ТРГ		
Прокладка	ТРГ		
Наплавка в корпусе и на клине	Тип 20Х13	ЦН-12М	

Пробные и рабочие давления – по ГОСТ356. Пределы применения задвижек в зависимости от материала корпусных деталей и температуры рабочей среды указаны в таблицах 3 и 4.

Таблица 3

Условное (номинальное) давление PN, МПа (кгс/см ²)	Пробное давление Pпр, МПа (кгс/см ²)	Материальное исполнение корпусных деталей – с, лс					
		Рабочее давление Pр, МПа (кгс/см ²) при температуре среды					
		200°C	250°C	300°C	350°C	400°C	425°C
1,6 (16)	2,4 (24)	1,6 (16)	1,4 (14)	1,2 (12)	1,1 (11)	0,9 (9)	0,8 (8)
2,5 (25)	3,8 (38)	2,5 (25)	2,3 (23)	1,9 (19)	1,7 (17)	1,5 (15)	1,3 (13)
4,0 (40)	6,0 (60)	4,0 (40)	3,5 (35)	3,0 (30)	2,6 (26)	2,3 (23)	2,0 (20)
6,3 (63)	9,5 (95)	6,3 (63)	5,4 (54)	4,8 (48)	4,0 (40)	3,7 (3,7)	3,2 (32)

Таблица 4

Условное (номинальное) давление PN, МПа (кгс/см ²)	Пробное давление Pпр, МПа (кгс/см ²)	Материальное исполнение корпусных деталей – нж					
		Рабочее давление Pр, МПа (кгс/см ²) при температуре среды					
		200°C	300°C	400°C	480°C	520°C	560°C
1,6 (16)	2,4 (24)	1,6 (16)	1,4 (14)	1,2 (12)	1,1 (11)	0,9 (9)	0,8 (8)
2,5 (25)	3,8 (38)	2,5 (25)	2,3 (23)	1,9 (19)	1,7 (17)	1,5 (15)	1,3 (13)
4,0 (40)	6,0 (60)	4,0 (40)	3,5 (35)	3,0 (30)	2,6 (26)	2,3 (23)	2,0 (20)
6,3 (63)	9,5 (95)	6,3 (63)	5,4 (54)	4,8 (48)	4,0 (40)	3,7 (3,7)	3,2 (32)

Показатели назначения задвижек приведены в таблице 5.

Таблица 5

Рабочая среда	Класс опасности по ГОСТ12.1.007	2, 3, 4
	Группа по Руководству по безопасности "Рекомендации по устройству и безопасной эксплуатации технологических трубопроводов"	Б (в), В: жидкие и газообразные среды (вода, воздух, пар, нефть, азот, природный газ, аммиак, жидкие нефтепродукты и углеводороды, масляные фракции и др. среды, в которых скорость коррозии материала корпуса не превышает 0,2мм в год)
Минимальная температура окружающего воздуха, °С	с	Минус 40
	лс / нж	Минус 60

Продолжение таблицы 5

Температура рабочей среды, °С	Климатическое исполнение по ГОСТ 15150	У1	30с41нж, 30с541нж, 30с941нж 30с64нж, 30с564нж, 30с964нж 30с99нж, 30с599нж, 30с999нж 30с15нж, 30с515нж, 30с915нж 30с76нж, 30с576нж, 30с976нж	От минус 40 до 425
			30с527нж, 30с927нж	От минус 40 до 300
		ХЛ1	30лс41нж, 30лс541нж, 30лс941нж 30лс64нж, 30лс564нж, 30лс964нж 30лс99нж, 30лс599нж, 30лс999нж 30лс15нж, 30лс515нж, 30лс915нж 30лс76нж, 30лс576нж, 30лс976нж	От минус 60 до 425
			30лс527нж, 30лс927нж	От минус 60 до 300
		УХЛ1	30нж41нж, 30нж541нж, 30нж941нж 30нж64нж, 30нж564нж, 30нж964нж 30нж99нж, 30нж599нж, 30нж999нж 30нж15нж, 30нж515нж, 30нж915нж 30нж76нж, 30нж576нж, 30нж976нж	От минус 60 до 560
			30нж527нж, 30нж927нж	От минус 60 до 300

1.2. Состав.

Принципиальная конструкция задвижки с выдвигным шпинделем представлена на рисунке 1. Составными частями изделия являются:

- | | | | |
|-------------|--------------------|-----------------------------|----------------------|
| 1 – корпус; | 4 – шпindelь; | 7 – прокладка; | 10 – гайка шлицевая; |
| 2 – крышка; | 5 – маховик; | 8 – втулка сальника; | 11 – подшипник. |
| 3 – клин; | 6 – гайка ходовая; | 9 – уплотнение сальниковое; | |

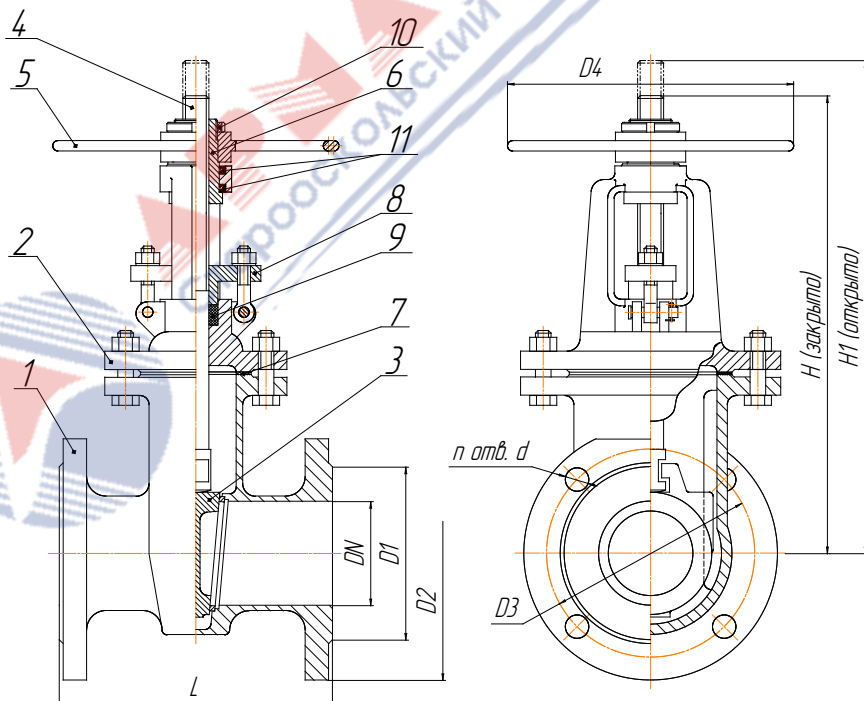


Рисунок 1. Задвижка с выдвигным шпинделем

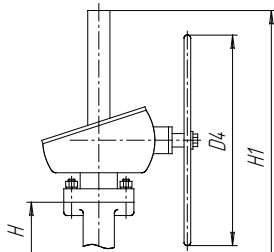


Рисунок 2. Исполнение с редуктором

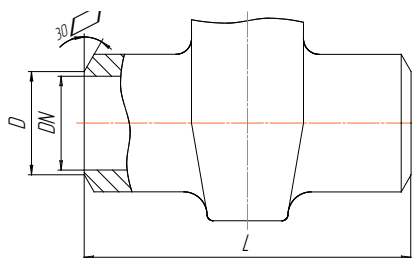


Рисунок 3. Исполнение под приварку

1.3 Устройство и работа задвижки с выдвигным шпинделем.

Задвижка с выдвигным шпинделем относится к запорным устройствам, в которых проход перекрывается поступательным перемещением запорного органа в направлении, перпендикулярном движению потока транспортируемой среды.

Рабочая среда проходит через корпус литой поз.1, имеющий полнопроходную конструкцию.

Исполнение запорного органа – клиновое, образованное подвижным соединением упругого клина поз.3 и шпинделя поз.4. Уплотнение в затворе обеспечивается как за счет действия на клин давления рабочей среды (перепад давлений до и после задвижки), так и дополнительного заклинивающего усилия.

Герметичность задвижки относительно внешней среды во фланцевом соединении корпус-крышка обеспечивается плоской прокладкой поз.7, а по шпинделю - сальниковым узлом, образованным уплотнением сальниковым поз.9 и втулкой сальника поз.8.

Управление задвижкой осуществляется вручную с помощью маховика поз.5. Задвижка открывается вращением маховика поз.5 против часовой стрелки, закрывается – по часовой стрелке.

Управление задвижкой через конический редуктор представлено на рисунке 2.

При вращении маховика поз.5 или подаче сигнала на электропривод вращение ходовой гайки поз.6 приводит в поступательное движение шпинделя поз.4, соединенного с клином поз.3, который открывает или закрывает проходное отверстие.

Подшипники качения в бугельном узле снижают усилия на приводном устройстве и упрощают процесс эксплуатации.

1.4 Основные технические характеристики задвижек с выдвигным шпинделем.

Основные технические характеристики задвижек с выдвигным шпинделем приведены в таблице 6.

Таблица 6

Диаметр номинальный DN, мм	50	80	100	125	150	200	250	300	350	400	500	600	700	800	1000	1200	
Давление номинальное PN, МПа (кгс/см ²)	1,6 (16)			2,5 (25)			4,0 (40)			6,3 (63)							
Максимальный крутящий момент, Нм	PN16	35	65	95	120	140	190	250	290	490	590	850	1750	2350	2500	7450	9600
	PN25	40	80	100	-	180	200	280	300	590	850	1530	2320	2500	4570	8580	9940
	PN40	45	100	140	-	190	290	450	560	890	1200	1850	2450	-	-	-	-
	PN63	50	130	180	-	300	460	740	1180	1260	1760	2200	4300	-	-	-	-
Количество оборотов шпинделя	14	17	21	26	26	34	42,5	51	59	50	63	75,5	75	80,5	100	100	
Уплотнение в затворе	«металл по металлу»																
Герметичность затвора	класс герметичности по ГОСТ9544: А, В, С																
Направление подачи рабочей среды	двустороннее																

1.5 Габаритные и присоединительные размеры задвижек с выдвигаемым шпинделем.

Габаритные и присоединительные размеры задвижек с выдвигаемым шпинделем приведены в таблице 7, массы в таблице 8.

Таблица 7

Т/ф	DN	D	D1	D2	D3	D4		L	n	d	H		H1		Тип управления	
						Рис.1	Рис.2				Рис.1	Рис.2	Рис.1	Рис.2	Ручное	Редуктор /ЗИМ
PN16																
30(с. лс. нж)41нж 30(с. лс. нж)541нж 30(с. лс. нж)941нж	50	-	99	160	125	190	-	180	4	18	335	358	400	678	маховик	А
	80	-	132	195	160	215	-	210			375	435	470	755		
	100	-	156	215	180	240	-	230	8	22	420	500	540	820		
	125	-	184	245	210	285	-	254			520	540	614	934		
	150	-	211	280	240	285	-	280	12	26	560	674	715	994		
	200	-	266	335	295	330	-	330			700	818	905	1138		
	250	-	319	405	355	350	-	450	16	30	1200	905	1480	1409		
	300	-	370	460	410	400	-	500			1380	1145	1700	1588		
	350	-	429	520	470	500	-	550	20	36	1415	1280	1905	1755		
	400	-	480	580	535	560	-	600			1600	1450	2090	1902		
	500	-	609	710	650	-	600	700	24	39	-	1662	-	2285		
	600	-	720	840	770	-	600	800			-	1810	-	2474		
	700	-	794	910	840	-	800	900	28	42	-	-	-	3046		
	800	-	901	1020	950	-	-	1000			-	-	-	3250		
900	-	1005	1120	1050	-	-	1100	32	48	-	2510	-	-			
1000	-	1112	1255	1170	-	-	1200			-	-	-	-	-	3873	
1200	-	1328	1485	1390	-	-	1400	-	-	-	-	-	4343			
PN25																
30(с. лс. нж)64/99нж 30(с. лс. нж)564/599нж 30(с. лс. нж)964/999нж	50	53	99	160	125	240	-	250	4	18	440	345	408	678	маховик	А
	80	82	132	195	160	250	-	280			530	435	515	755		
	100	98	156	230	190	280	-	300	8	22	600	430	640	820		
	150	149	211	300	250	315	-	350			790	610	824	994		
	200	205	274	360	310	400	-	400	12	26	980	750	1018	1138		
	250	256	330	425	370	450	-	450			1130	905	1219	1409		
	300	305	389	485	430	560	-	500	16	30	1142	1010	1442	1588		
	350	354	448	550	490	600	-	550			1280	1115	1610	1750		
	400	400	503	610	550	-	660	600	20	36	-	1300	-	1900		
	500	504	609	730	660	-	700	700			-	1585	-	2276		
	600	602	720	840	770	-	750	800	24	39	-	1865	-	2474		
	700	692	820	960	875	-	800	900			-	-	-	3046		
	800	792	928	1075	990	-	-	1000	28	48	-	2458	-	3250		
	900	-	1030	1185	1090	-	-	1100			-	52	-	2510		-
1000	995	1140	1315	1210	-	-	1200	32	55	-	-	-	3873			
1200	-	1350	1525	1420	-	-	1400			-	-	-	-	-	4345	
PN40																
30(с. лс. нж)15нж 30(с. лс. нж)515нж 30(с. лс. нж)915нж	50	-	99	160	125	240	-	250	4	18	365	371	425	691	маховик	А
	80	-	132	195	160	250	-	310			370	455	460	775		
	100	-	156	230	190	280	-	350	8	22	500	551	540	871		
	150	-	211	300	250	315	-	450			26	690	708	850		1028
	200	-	284	375	320	400	-	550	12	30	860	858	1030	1325		
	250	-	345	445	385	450	-	650			33	1200	1015	1380		1400
	300	-	409	510	450	560	-	750	16	36	1380	1201	1700	1653		
	350	-	465	570	510	600	-	850			39	1600	1483	2090		2092
	400	-	535	660	585	-	660	950	20	42	-	-	-	2465		
	500	-	615	755	670	-	-	1150			-	-	-	-		2600
600	-	735	890	795	-	-	1350	-	-	-	-	-	-			
PN63																
30(с. лс. нж)76нж 30(с. лс. нж)576нж 30(с. лс. нж)976нж	50	-	102	175	135	240	-	250	8	22	440	371	408	790	маховик	А
	80	-	133	210	170	250	-	310			530	455	515	890		
	100	-	156	250	200	280	-	350	12	26	600	551	600	1020		
	150	-	212	340	280	315	-	450			33	790	718	824		1290
	200	-	285	405	345	400	-	550	16	39	980	873	1018	1475		
	250	-	345	470	400	450	-	650			1130	1050	1219	1500		
	300	-	410	530	460	560	-	750	20	45	1142	1215	1442	1820		
	350	-	465	595	525	600	-	850			1280	1340	1610	2216		
	400	-	535	670	585	-	660	950	24	52	-	1415	-	2540		
	500	-	615	800	705	-	-	1150			-	-	-	-		2915
600	-	735	925	820	-	-	1350	-	-	-	-	-	3060			

Таблица 8

DN			50	80	100	125	150	200	250	300	350	400	500	600	700	800	900	1000	1200			
PN	т/ф	Тип	Масса, кг																			
16	30с,лс,нж41нж	1	14	24	36	58	66	106	154	202	294	412	-	-	-	-	-	-	-	-		
		2	19	28	38	58	66	100	148	202	294	412	-	-	-	-	-	-	-	-	-	
	30с,лс,нж541нж 30с,лс,нж941нж	1	14	24	34	53	66	105	148	190	260	340	401	778	-	-	-	-	-	-	-	-
		2	19	30	42	56	60	112	192	256	348	436	401	1024	1310	2000	2100	3500	4000	6700	6700	
25	30с,лс,нж64нж 30с,лс,нж99нж	1	18	26	36	-	72	108	172	248	339	465	-	-	-	-	-	-	-	-	-	
		2	20	38	44	-	90	138	216	304	406	465	-	-	-	-	-	-	-	-	-	
	30с,лс,нж564/599нж 30с,лс,нж964/999нж	1	18	26	36	-	72	104	170	242	339	465	964	1569	2000	2560	3500	4400	6900	6900		
		2	20	37	42	-	86	140	214	296	388	494	1050	1410	2000	2560	3900	4400	6900	6900		
40	30с,лс,нж15нж	1	19	35	51	-	103	172	268	361	-	-	-	-	-	-	-	-	-	-		
		2	22	37	50	-	90	138	243	335	-	-	-	-	-	-	-	-	-	-		
	30с,лс,нж515нж 30с,лс,нж915нж	1	20	37	51	-	98	165	266	373	576	790	1500	2300	-	-	-	-	-	-		
		2	22	37	50	-	90	138	243	335	679	953	1500	2300	-	-	-	-	-	-		
63	30с,лс,нж76нж	1	27	43	61	-	135	225	336	460	-	-	-	-	-	-	-	-	-	-		
		2	25	48	73	-	130	208	334	450	-	-	-	-	-	-	-	-	-	-		
	30с,лс,нж576нж 30с,лс,нж976нж	1	26	43	64	-	140	228	336	452	685	590	2450	3430	-	-	-	-	-	-		
		2	25	48	73	-	130	208	334	450	495	590	2450	3430	-	-	-	-	-	-		

1.6 Устройство и работа задвижки с невыдвижным шпинделем.

Принципиальная конструкция задвижки с невыдвижным шпинделем представлена на рисунке 3.

Рабочая среда проходит через корпус литой, имеющий полнопроходную конструкцию.

Особенностью конструкции задвижки с невыдвижным шпинделем является исполнение запорного органа таким образом, что ходовая гайка соединена с затвором и при вращении шпинделя для открытия прохода наворачивается на него, увлекая за собой затвор. Ходовая резьба находится внутри полости задвижки и при открывании шпиндель не выдвигается из крышки, сохраняя свое первоначальное положение по высоте.

Подшипники качения в бугельном узле снижают усилия на приводном устройстве и упрощают процесс эксплуатации.

В задвижках с невыдвижным шпинделем ходовой узел погружен в рабочую среду и поэтому подвержен действию коррозии и абразивных частиц в рабочей среде, к нему закрыт доступ и отсутствует возможность технического обслуживания во время эксплуатации, что приводит к снижению надежности работы ходового и сальникового узлов.

В связи с этим такие задвижки имеют ограниченное применение - для трубопроводов, транспортирующих минеральные масла, нефть, воду, не засоренную твердыми примесями и не имеющими коррозионных свойств.

Поскольку в задвижках с невыдвижным шпинделем затруднены наблюдение и уход за ходовым узлом, они не рекомендуются для ответственных объектов.

Достоинством такой конструкции является меньшая строительная высота, что делает целесообразным их применение для подземных коммуникаций, колодцев, нефтяных скважин и т.д.

1.7 Габаритные и присоединительные размеры задвижек с невыдвижным шпинделем.

Габаритные и присоединительные размеры задвижек с невыдвижным шпинделем приведены в таблице 9.

Таблица 9

DN	D	D1	L	n	d	H	Тип присоединения
300	485	430	500	16	30	865	Б
350	550	490	550	16	33	1210	В
400	610	550	600	16	33	1320	
500	730	660	700	20	39	1585	Г
600	840	770	800	20	39	1585	
700	960	875	900	24	42	1875	Д
800	1075	990	1000	24	48	2420	
1000	1315	1210	1200	28	55	2435	

1.8 Основные технические характеристики задвижек с невыдвижным шпинделем.

Основные технические характеристики задвижек с невыдвижным шпинделем приведены в таблице 10.

Таблица 10

Диаметр номинальный DN, мм	300	350	400	500	600	700	800	1000
Давление номинальное PN, МПа (кгс/см ²)	2,5 (25)							
Максимальный крутящий момент, Нм	300	600	947	1526	2325	2500	4573	8600
Количество оборотов шпинделя	50	50	50	64	76,5	75	76,5	100
Уплотнение в затвора	«металл по металлу»							
Герметичность затвора	класс герметичности по ГОСТ9544: А, В, С							
Направление подачи рабочей среды	двустороннее							
Масса (без привода), кг	300	470	498	878	1338	1900	2572	4300

1.9 Показатели надежности.

Назначенный срок службы – 10 лет.

Назначенный ресурс – 70 000 часов.

Наработка на отказ – 450 циклов.

1.9.1 Потенциально возможными отказами задвижек являются:

- потеря прочности корпусных деталей;
- потеря плотности материалов корпусных деталей;
- потеря герметичности неподвижных прокладочных соединений корпусных деталей по отношению к внешней среде;
- потеря герметичности затвора;
- нарушение геометрической формы деталей, препятствующее нормальному функционированию (заклинивание подвижных частей, неустраняемые повреждения рабочих поверхностей затвора, неустраняемый дополнительной подтяжкой пропуск среды через сальник, срез резьбы);
- изменение размеров вследствие износа или коррозионного разрушения, препятствующее нормальному функционированию.

1.9.2 Критериями предельного состояния задвижек являются:

- начальная стадия нарушения целостности корпусных деталей (потение, капельная течь);
- недопустимое изменение размеров элементов по условиям прочности и функционирования арматуры;
- потеря герметичности в разъемных соединениях, неустраняемая их подтяжкой;
- возникновение трещин на основных деталях;
- наличие обмерзания (образования инея) на корпусе со стороны выходного патрубка при закрытом затворе, свидетельствующее об утечке через затвор;
- увеличение крутящего момента при управлении арматурой до значений выше норм, указанных в эксплуатационной документации ЭИМ.

Предельные состояния задвижки предшествуют ее отказам.

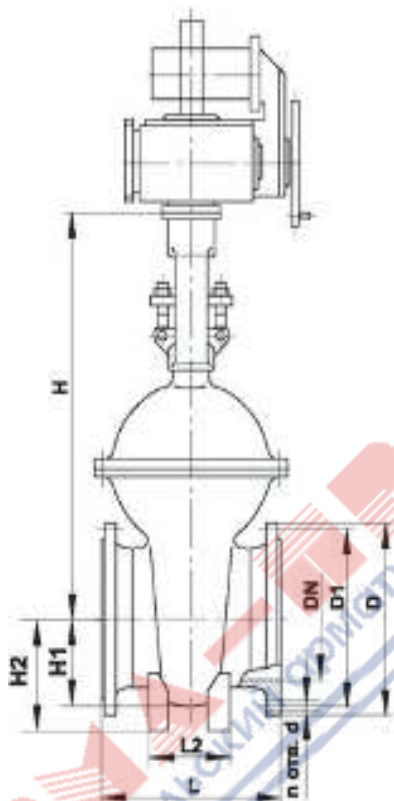


Рисунок 4. Задвижка с невыдвижным шпинделем

1.9.3 В случае критического отказа, при необходимости проведения ремонта изделия, персонал должен выполнить рекомендации по устранению согласно п. 3.3 настоящего РЭ.

1.10 Маркировка и пломбирование.

1.10.1 На лицевой стороне корпуса задвижки выполнена маркировка литым способом: PN, DN, материал корпуса задвижки. На обратной стороне – товарный знак предприятия-изготовителя.

На табличке, прикрепленной к крышке задвижки, указаны: знак обращения на рынке ТС, наименование завода-изготовителя, таблица фигур, PN, DN, заводской номер, дата изготовления.

1.10.2 Наружные поверхности задвижки должны быть окрашены в соответствии с ГОСТ4666 (эмаль НЦ-132 ГОСТ6631) или в цвет по согласованию с Заказчиком.

1.10.3 Разъемные соединения задвижки должны иметь гарантийные пломбы.

Места гарантийного пломбирования, указанные в сборочных чертежах, должны быть отмечены пятном эмалью красной НЦ-132 ГОСТ6631.

1.11 Консервация.

Задвижка должна быть подвергнута консервации, обеспечивающей защиту от коррозии при транспортировании и хранении не менее 3 лет.

Вариант защиты – ВЗ-1 ГОСТ9.014. Консервация всех неокрашенных (обработанных и необработанных) поверхностей деталей должна производиться маслом консервационным К-17 ГОСТ10877. Слой масла после нанесения должен быть сплошным, без воздушных пузырей и инородных включений. Проходные отверстия задвижки должны быть закрыты заглушками.

1.12 Упаковка.

Упаковка должна обеспечивать защиту задвижки от повреждений при транспортировании и хранении.

Категория упаковки – КУ-1 по ГОСТ23170. Допускается КУ-0 для защиты задвижек без упаковки.

Вариант внутренней упаковки – ВУ-0 по ГОСТ9.014. Задвижки, прошедшие консервацию, должны находиться в положении «открыто», при этом внутренние полости должны быть предохранены от загрязнений заглушками, и упакованы в ящики дощатые по ГОСТ2991.

Задвижки могут транспортироваться и храниться без упаковки в тару или контейнеры, а также без установки на поддоны. При этом установка задвижек на транспортные средства должна исключать возможность ударов их друг о друга.

При упаковке допускается снимать с задвижек редукторы и приводы и упаковывать их в то же или другое транспортное средство. В этом случае редуктор и привод должны иметь соответствующую маркировку, обеспечивающую их сборку с задвижкой.

Сопроводительная документация должна быть герметично упакована в пакет по ГОСТ12302, изготовленный из полиэтиленовой пленки по ГОСТ10354. Пакет с документацией закрепляется на самом изделии.

Маркировка транспортной тары – по ГОСТ14192.

2 Использование по назначению

2.1 Подготовка к использованию.

2.1.1 Объем и последовательность внешнего осмотра изделия.

Проверить комплектность поставки в соответствии с паспортом.

Внешним осмотром проверить отсутствие внешних механических повреждений задвижки.

2.1.2 Меры безопасности при подготовке изделия к использованию:

- необходимо соблюдать общие правила техники безопасности при работе с трубопроводной арматурой;
- строповка задвижки должна осуществляться за элементы корпуса. Стрповка за маховик (редуктор, ЭИМ) запрещается.

2.2 Указания по монтажу:

- установочное положение: на горизонтальном трубопроводе – маховиком вверх (допускается отклонение на 45° в любую сторону), на вертикальном трубопроводе – любое;
- перед пуском системы непосредственно после монтажа все задвижки должны быть открыты и должна быть произведена тщательная промывка или продувка системы;
- место установки задвижки должно обеспечивать условия проведения осмотров и ремонтных работ. При расположении задвижки на высоте более 1,6м следует предусматривать специальные площадки и лестницы для проведения осмотра при эксплуатации;
- задвижка не должна испытывать нагрузок от трубопровода (изгиб, сжатие, растяжение, кручение, перекосы, вибрация, несоосность патрубков, неравномерность затяжки крепежа). При необходимости должны быть предусмотрены опоры или компенсаторы, снижающие нагрузку от трубопровода.

3 Техническое обслуживание

3.1 Общие указания.

В процессе эксплуатации следует производить межремонтное обслуживание и технические осмотры в сроки, установленные графиком, в зависимости от режима работы системы, но не реже одного раза в год.

При осмотре необходимо проверить:

- общее состояние задвижки;
- состояние крепежных соединений (при необходимости произвести их подтяжку);
- отсутствие подтеков среды через материал корпуса и крышки.

К мероприятиям по межремонтному обслуживанию относится надзор за правильной эксплуатацией задвижки, который осуществляется на основе настоящего РЭ, паспортных данных и норм, принятых в организации, эксплуатирующей задвижку.

3.2 Меры безопасности.

3.2.1 Требования безопасности при монтаже и эксплуатации по ГОСТ12.2.063.

3.2.2 Персонал, производящий работы с задвижками, а также консервацию и переконсервацию их, должен пройти инструктаж по технике безопасности, быть ознакомлен с инструкцией по эксплуатации и обслуживанию, иметь индивидуальные средства защиты (спецодежду, очки, рукавицы и т.д.), соблюдать требования пожарной безопасности.

3.2.3 В конструкции электроприводов должно быть предусмотрено устройство для подключения заземления в соответствии с «Правилами устройства электроустановок» и ГОСТ12.2.007.0.

Для обеспечения безопасной эксплуатации различных технологических линий приводные устройства должны иметь конечные выключатели для сигнализации и отключения привода в конечных положениях.

Органы управления задвижки должны исключать возможность их самопроизвольного включения.

Электроприводы должны иметь ручной дублер управления.

3.2.4 Для обеспечения безопасной работы категорически запрещается:

- эксплуатировать задвижку при отсутствии эксплуатационной документации;
- снимать задвижку с трубопровода при наличии в нем рабочей среды;
- производить опрессовку системы пробным давлением, превышающим давление, установленное для задвижек. Задвижки при этом должны быть в открытом положении;
- проводить ремонт и демонтаж задвижек при наличии давления среды в трубопроводе и неотключенном электроприводе;
- производить подтяжку и замену сальникового уплотнения, подтяжку фланцевых соединений при наличии давления в системе;
- использовать задвижку в качестве опоры для трубопровода;
- класть на задвижку и приводные устройства отдельные детали или монтажный инструмент при монтаже;
- применять для управления задвижкой рычаги, удлиняющие плечо маховика, не предусмотренные инструкцией по эксплуатации;
- применять удлинители к ключам крепежных деталей.

3.3 Неисправности и методы их устранения.

Перечень возможных неисправностей в процессе эксплуатации и рекомендации по их устранению приведены в таблице 11.

Таблица 11

Наименование неисправностей, внешнее проявление и дополнительные признаки	Вероятная причина	Метод устранения
1. Перемещение шпинделя затруднено	1. Загрязнились или заели (повредились) подвижные детали 2. Сильная затяжка сальникового узла	1. Разобрать задвижку, промыть, прочистить от грязи, зачистить возможные задиры. Смазать все подвижные детали, не соприкасающиеся со средой, пастой ВНИИ НП-232 ГОСТ14068, собрать. Произвести несколько циклов «открыто-закрыто» 2. Ослабить затяжку втулки сальника с сохранением его герметичности в пределах рабочего режима задвижки

Продолжение таблицы 11

2. Пропуск среды через места соединения корпус- крышка	1. Недостаточно уплотнена прокладка 2. Повреждена прокладка	1. Уплотнить место соединения равномерной затяжкой гаек 2. Заменить прокладку
3. Негерметичность сальника	1. Ослаблена затяжка втулки сальникового узла 2. Повреждено уплотнение сальниковое	1. Уплотнить сальник дополнительной затяжкой втулки сальника 2. Заменить уплотнение сальниковое
4. Протечка среды в затворе выше значения, нормируемого условиями эксплуатации	Повреждены уплотнительные поверхности затвора	Притереть уплотнительные поверхности

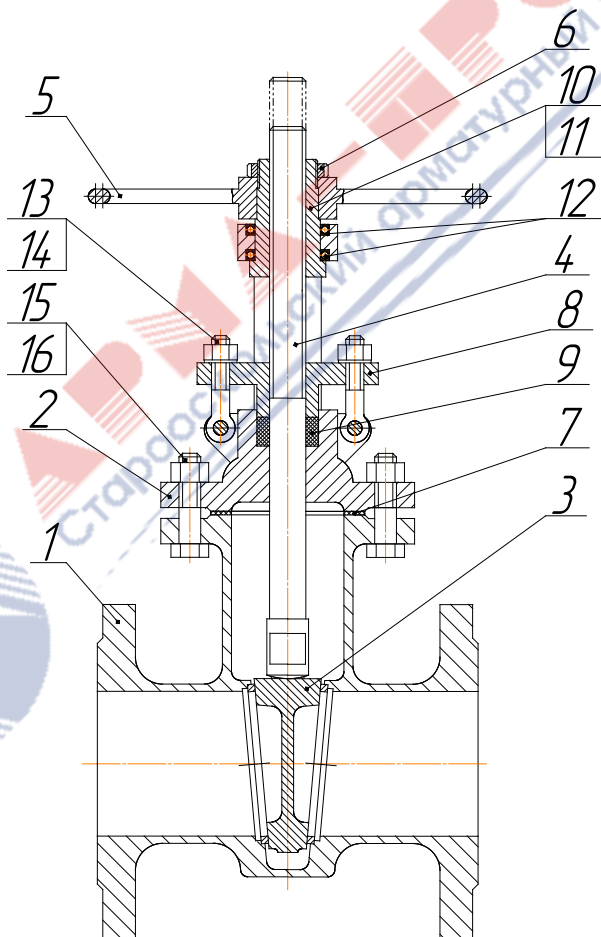


Рисунок 5

3.4 Порядок разборки и сборки.

3.4.1 При разборке и сборке задвижки обязательно:

- выполнять требования безопасности, изложенные в п. 3.2 настоящего РЭ;
- предохранять уплотнительные и направляющие поверхности от повреждения.

3.4.2 Полную разборку задвижки (см. рисунок 4) производить в следующем порядке:

- снять задвижку с трубопровода;
- ослабить гайки поз.14;
- отвернуть гайки поз.16, извлечь шпильки (болты) поз.15 из корпуса поз.1;
- снять крышку поз.2 с корпуса поз.1;
- извлечь прокладку поз.7;
- снять клин поз.3 со шпинделя поз.4;
- вывернуть шпиндель поз.4 из гайки ходовой поз.10;
- извлечь шпиндель поз.4 из крышки поз.2;
- отвернуть гайку шлицевую поз.6;
- снять маховик поз.5, извлечь шпонку поз.11 из гайки ходовой поз.10;
- извлечь гайку ходовую поз.10 из крышки поз.2;
- извлечь подшипники поз.12;
- отвернуть гайки поз.14, извлечь шпильки (болты откидные) поз.13 из втулки сальника поз.8;
- извлечь втулку сальника поз.8 и уплотнение сальниковое поз.9 из крышки поз.2.

3.4.3 Сборку задвижки производить в порядке, обратном разборке, при этом тщательно очистить все детали от загрязнения, промыть, трущиеся поверхности, несоприкасающиеся с рабочей средой, смазать пастой ВНИИ НП-232 ГОСТ14068.

3.4.4 Собранный задвижку подвергнуть следующим испытаниям:

- на герметичность прокладочных соединений и сальникового уплотнения относительно внешней среды;
- на герметичность затвора;
- на работоспособность.

3.5 Испытания.

3.5.1 Испытания на герметичность прокладочных соединений и сальникового уплотнения относительно внешней среды проводятся после трехкратного подъема и опускания запирающего элемента на открытие и закрытие с помощью маховика (редуктора, ЭИМ) крутящим моментом, указанным в конструкторской документации на конкретную задвижку. Критерием работоспособности является перемещение шпинделя без рывков и заеданий при постоянном крутящем моменте.

Испытания проводить подачей воды давлением PN в условно входной патрубке при открытом затворе, заглушенном условно выходном патрубке с выдерживанием при установившемся давлении в течение времени, необходимого для осмотра:

DN50 - 1 мин; DN80-150 - 2 мин; DN200-1200 - 3 мин.

3.5.2 Испытания на герметичность затвора проводить подачей воды давлением 1,1PN в обоих направлениях, при этом условно выходной патрубке должен быть сообщен с атмосферой. Задвижка при испытании должна быть закрыта вручную с помощью маховика (редуктора, ЭИМ). Крутящий момент не должен превышать номинального значения, указанного в конструкторской документации.

Время выдержки при установившемся давлении – не менее 3 мин.

Пропуск воды в затворе не должен превышать значений, указанных в таблице 12, что соответствует классам герметичности по ГОСТ9544.

При контроле герметичности затвора арматуры класса герметичности «А» не являются браковочными признаками:

- образование росы, не превращающейся в стекающие капли, по контуру уплотнительной поверхности;
- при применении средств технического диагностирования либо технических средств утечка в затворе не более 0,0009 см³/мин.

Таблица 12

DN, мм	Класс герметичности		
	А	В	С
	Максимально допустимая протечка, см ³ /мин (по пробному веществу «вода»)		
50	Без видимых протечек	0,030	0,090
80		0,048	0,140
100		0,060	0,180
125		0,078	0,230
150		0,090	0,270
200		0,120	0,360
250		0,150	0,450
300		0,180	0,540
350		0,210	0,660
400		0,240	0,720
500		0,300	0,900
600		0,360	1,100
700		0,420	1,300
800		0,480	1,400
900		0,540	1,600
1000		0,600	1,800
1200		0,720	2,200

Задвижки, предназначенные для газообразных сред, дополнительно испытываются на герметичность в затворе воздухом давлением $P=0,6\text{МПа}$ (6кгс/см^2). Испытания на герметичность в затворе проводить при закрытом вручную затворе и установочном положении задвижки боковыми фланцами по вертикали.

Крутящий момент на маховике не должен превышать номинального значения, указанного в конструкторской документации. В условно входной патрубке подается воздух давлением P , в условно выходной – должна быть залита вода. Время выдержки при установившемся давлении – 3 мин.

Пропуск воздуха в затворе не должен превышать значений, указанных в таблице 13, что соответствует классам герметичности по ГОСТ9544.

Таблица 13

DN, мм	Класс герметичности		
	А	В	С
	Максимально допустимая протечка, см ³ /мин (по пробному веществу «воздух»)		
50	Без видимых протечек	0,90	9,0
80		1,40	14,0
100		1,80	18,0
125		2,30	23,0
150		2,70	27,0
200		3,60	36,0
250		4,50	45,0
300		5,40	54,0
350		6,30	66,0
400		7,20	72,0
500		9,00	90,0
600		11,00	108,0
700		13,00	126,0
800		14,00	144,0
900		16,00	162,0
1000		18,00	180,0
1200		22,00	216,0

При контроле герметичности затвора арматуры класса герметичности «А» не являются браковочными признаками:

- образование неотрывающихся пузырьков;
- при применении средств технического диагностирования либо технических средств утечка в затворе не более 0,003 см³/мин.

После переустановки задвижки испытания повторяют в той же последовательности.

3.5.3 Испытание на работоспособность – см. п.3.5.1.

4 Хранение

4.1 Задвижки следует хранить на открытых площадках, в закрытых складских помещениях, обеспечивающих сохранность упаковки (при ее наличии) и исправность задвижек в течение гарантийного срока.

4.2 При хранении рекомендуется вертикальное положение задвижек со снятым маховиком.

4.3 Условия хранения задвижек с учетом воздействия климатических факторов внешней среды:

- задвижек с электроприводом – 4 (Ж2) по ГОСТ15150;
- остальных – 7 (Ж1) по ГОСТ15150.

4.4 Задвижки, находящиеся на длительном хранении, подвергаются периодическому осмотру не реже одного раза в год. При нарушении консервации произвести консервацию вновь. Консервационную смазку наносить на обезжиренную чистую и сухую поверхность деталей. Обезжиривание производить чистой ветошью, смоченной в бензине.

5 Транспортирование

5.1 Задвижки перевозят всеми видами транспорта в соответствии с правилами перевозки грузов, действующими на транспорте данного вида.

5.2 Условия транспортирования задвижек с учетом воздействия климатических факторов внешней среды:

- задвижек с электроприводом – 4 (Ж2) по ГОСТ15150;
- остальных – 7 (Ж1) по ГОСТ15150.

5.3 Условия транспортирования в части воздействия механических факторов – легкие (Л) и средние (С) по ГОСТ23170.

5.4 Допускается транспортировать задвижки DN300 и более без тары. В этом случае должны обеспечиваться установка и крепление задвижек на другом транспортном средстве, исключающие возможность механических повреждений и загрязнений внутренних поверхностей задвижек и уплотнительных поверхностей фланцев.

6 Утилизация

Перед отправкой на утилизацию из арматуры удаляют остатки рабочей среды. Методики удаления рабочей среды и дезактивации арматуры должны быть утверждены в установленном порядке.

Изделие не представляет опасности для жизни, здоровья людей и окружающей среды и подлежит утилизации после окончания срока службы по технологии, принятой на предприятии, эксплуатирующем задвижку.

Контактные телефоны: (4725) 46-93-92, 46-93-70
Россия, 309500, Белгородская обл., г. Старый Оскол, ст. Котел, Промузел,
площадка «Монтажная», проезд Ш-6, строение 19
E-mail: zavod@saz-avangard.ru